

TH GRV-VD / VB BOOSTERS



General Information

High pressure, quiet running, compact and low power consumption.

GRV-VD / VB pumps are suitable for pumping non-abrasive, clean or slightly contaminated, low viscosity without solid & fibrous particles liquids.

Vertical structure saves space.

Technical Data

Capacity _____ up to 60 m³ /h

Head _____ up to 170 m

Casing Pressure _____ 10-16-25 bar

Operating Temperature _____ up to 50 °C

Design Features

•TH GRV-VD / VB boosters are manufactured with vertical pump.

•The boosters are produced as single, double and triple pumps as a standard according to the desired flow. Upon request, up to 6 pumps can be set.

•Single-pump boosters have a water level float (electric floater).

•Phase control system (PCS) is available in single pump, three-phase motorized boosters.

•Sequencing, phase control and liquid level control are standard features for multiple pumped booster pumps.

•Booster pumps can operate in two different modes; automatically and manually.

Booster Designation

TH 1 x GRV-VD 5

Booster Type _____

Number of Pumps _____

Pump Type _____

Number of Stage _____

•Electric motors of high efficiency class conforming to IEC 60034-30 standard are used.

•The booster pumps can be manufactured as a variable-speed frequency control for convenience. (upon request)

Material Information

Part Name	Material	
	Standard	Optional
Pump		
Base Plate	GG 25	Bronz / AISI 304
Stage Casing	NORYL	Bronz / AISI 304
Intermediate Stage	NORYL	Bronz / AISI 304
Impeller	NORYL	Bronz / AISI 304
Shaft	AISI 420	AISI 304
Cover Plate	AISI 304	-
Panel	Pressure Switch Controlled	Frequency Controlled
Collector	Galvanized Steel	AISI 304
Frame	Fabricated Steel	Galvanized Steel
Accessories		
Valve	Brass	AISI 304
Check Valve	Brass	AISI 316

Алматы (7273)495-231
Ангарск (3955)60-70-56
Архангельск (8182)63-90-72
Астрахань (8512)99-46-04
Барнаул (3852)73-04-60
Белгород (4722)40-23-64
Благовещенск (4162)22-76-07
Брянск (4832)59-03-52
Владивосток (423)249-28-31
Владикавказ (8672)28-90-48
Владимир (4922)49-43-18
Волгоград (844)278-03-48
Вологда (8172)26-41-59
Воронеж (473)204-51-73
Екатеринбург (343)384-55-89

Иваново (4932)77-34-06
Ижевск (3412)26-03-58
Иркутск (395)279-98-46
Казань (843)206-01-48
Калининград (4012)72-03-81
Калуга (4842)92-23-67
Кемерово (3842)65-04-62
Киров (8332)68-02-04
Коломна (4966)23-41-49
Кострома (4942)77-07-48
Краснодар (861)203-40-90
Красноярск (391)204-63-61
Курск (4712)77-13-04
Курган (3522)50-90-47
Липецк (4742)52-20-81

Магнитогорск (3519)55-03-13
Москва (495)268-04-70
Мурманск (8152)59-64-93
Набережные Челны (8552)20-53-41
Нижний Новгород (831)429-08-12
Новокузнецк (3843)20-46-81
Ноябрьск (3496)41-32-12
Новосибирск (383)227-86-73
Омск (3812)21-46-40
Орел (4862)44-53-42
Оренбург (3532)37-68-04
Пенза (8412)22-31-16
Петрозаводск (8142)55-98-37
Псков (8112)59-10-37
Пермь (342)205-81-47

Ростов-на-Дону (863)308-18-15
Рязань (4912)46-61-64
Самара (846)206-03-16
Саранск (8342)22-96-24
Санкт-Петербург (812)309-46-40
Саратов (845)249-38-78
Севастополь (8692)22-31-93
Симферополь (3652)67-13-56
Смоленск (4812)29-41-54
Сочи (862)225-72-31
Ставрополь (8652)20-65-13
Сургут (3462)77-98-35
Сыктывкар (8212)25-95-17
Тамбов (4752)50-40-97
Тверь (4822)63-31-35

Тольятти (8482)63-91-07
Томск (3822)98-41-53
Тула (4872)33-79-87
Тюмень (3452)66-21-18
Ульяновск (8422)24-23-59
Улан-Удэ (3012)59-97-51
Уфа (347)229-48-12
Хабаровск (4212)92-98-04
Чебоксары (8352)28-53-07
Челябинск (351)202-03-61
Череповец (8202)49-02-64
Чита (3022)38-34-83
Якутск (4112)23-90-97
Ярославль (4852)69-52-93

Россия +7(495)268-04-70

Казахстан +7(7172)727-132

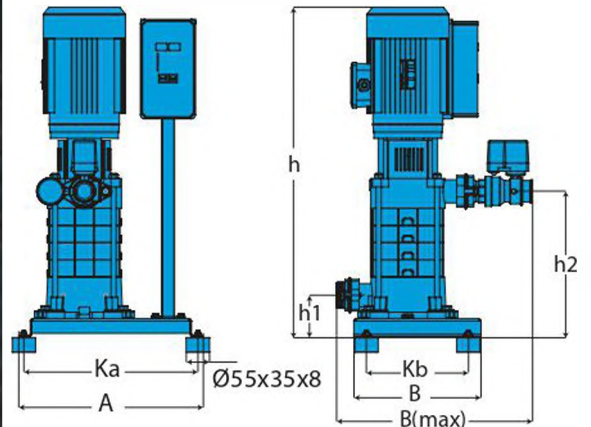
Киргизия +996(312)96-26-47

Performance Curve and Dimension Charts

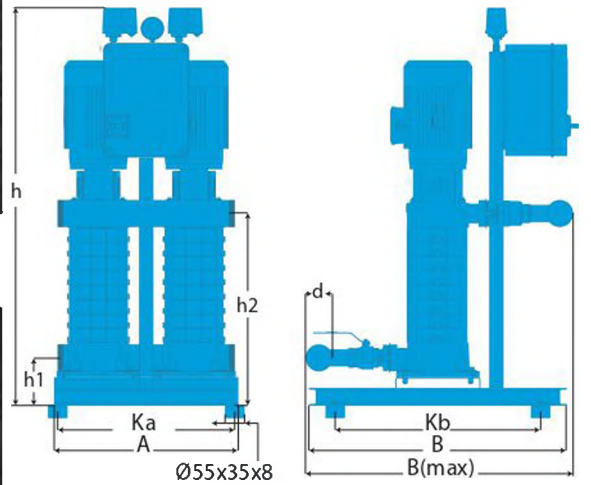
TH GRV-VD / VB

Pump Type	Motor		Dimensions (mm)																
	kW	IEC	A	B	B(max)	Ka	Kb	h	d	h1	h2	KG							
1 x GRV-VD 3	1.5	90S	430	300	480	410	240	740	R1½"	135	265	70							
1 x GRV-VD 4	2.2	90L						780			305	75							
1 x GRV-VD 5	3	100L						820			345	85							
1 x GRV-VD 6	4	112M						860			386	100							
1 x GRV-VD 7	4							900			427	105							
1 x GRV-VD 8	5.5	132S						940			467	125							
1 x GRV-VD 9	5.5							980			507	130							
1 x GRV-VD 10	7.5							1020			547	135							
2 x GRV-VD 3	1.5	90S						520			730	760	500	580	1075	R2"	170	300	160
2 x GRV-VD 4	2.2	90L													1075			340	165
2 x GRV-VD 5	3	100L	1075	380	185														
2 x GRV-VD 6	4	112M	1075	420	210														
2 x GRV-VD 7	4		1075	460	215														
2 x GRV-VD 8	5.5	132S	1075	500	260														
2 x GRV-VD 9	5.5		1125	540	270														
2 x GRV-VD 10	7.5		1365	580	275														
3 x GRV-VD 3	1.5	90S	790	730	780	770	580		1175	R2½"					140			300	230
3 x GRV-VD 4	2.2	90L							1175									340	240
3 x GRV-VD 5	3	100L						1175	380		270								
3 x GRV-VD 6	4	112M						1275	420		305								
3 x GRV-VD 7	4							1275	460		315								
3 x GRV-VD 8	5.5	132S						1325	500		390								
3 x GRV-VD 9	5.5							1375	540		395								
3 x GRV-VD 10	7.5							1500	580		405								

Dimensions might be changed.



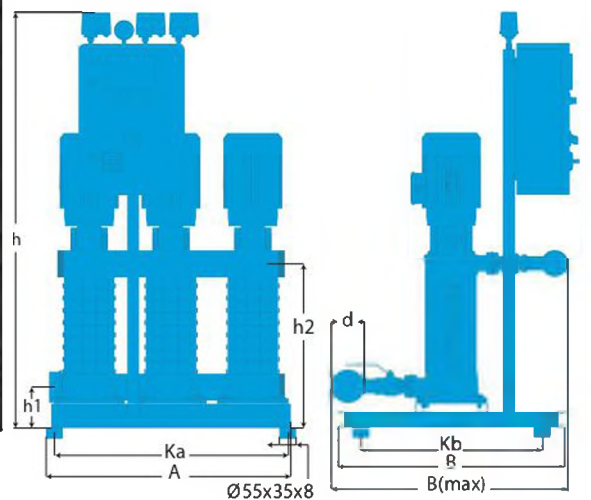
Booster set with one pump



Booster set with two pump

Pump Type	Motor		Dimensions (mm)																
	kW	IEC	A	B	B(max)	Ka	Kb	h	d	h1	h2	KG							
1 x GRV-VB 3	2.2	90L	435	300	465	410	240	740	R2"	100	265	70							
1 x GRV-VB 4	3	100L						780			305	75							
1 x GRV-VB 5	4	112M						820			345	85							
1 x GRV-VB 6	5.5	132S						860			386	100							
1 x GRV-VB 7	5.5							900			427	105							
1 x GRV-VB 8	7.5	160M						940			467	125							
1 x GRV-VB 9	7.5							980			507	130							
1 x GRV-VB 10	11							1020			547	135							
2 x GRV-VB 3	2.2	90L						520			730	760	500	580	1075	R2½"	135	300	160
2 x GRV-VB 4	3	100L													1075			340	165
2 x GRV-VB 5	4	112M	1075	380	185														
2 x GRV-VB 6	5.5	132S	1075	420	210														
2 x GRV-VB 7	5.5		1075	460	215														
2 x GRV-VB 8	7.5	160M	1075	500	260														
2 x GRV-VB 9	7.5		1125	540	270														
2 x GRV-VB 10	11		1365	580	275														
3 x GRV-VB 3	2.2	90L	790	750	780	770	580		1175	R3"					135			300	230
3 x GRV-VB 4	3	100L							1175									340	240
3 x GRV-VB 5	4	112M						1175	380		270								
3 x GRV-VB 6	5.5	132S						1275	420		305								
3 x GRV-VB 7	5.5							1275	460		315								
3 x GRV-VB 8	7.5	160M						1325	500		390								
3 x GRV-VB 9	7.5							1375	540		395								
3 x GRV-VB 10	11							1500	600		405								

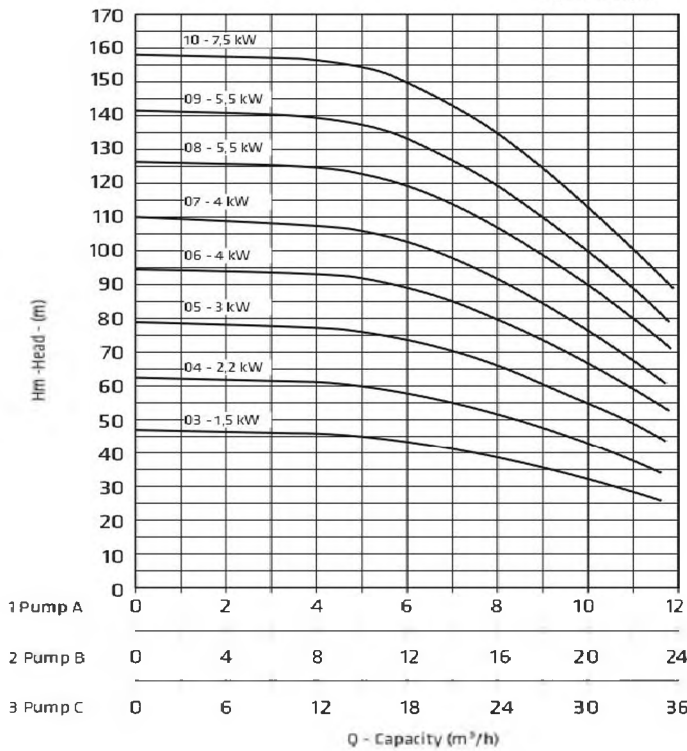
Dimensions might be changed.



Booster set with three pump

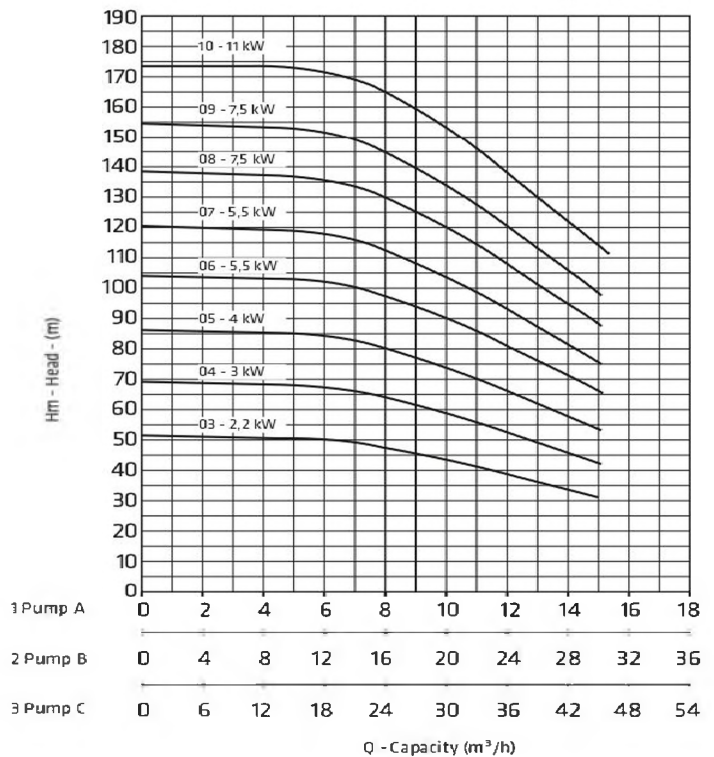
GRV-VD

$n_s = 2900 \text{ rpm}$



GRV-VB

$n_s = 2900 \text{ rpm}$



Алматы (7273)495-231
 Ангарск (3955)60-70-56
 Архангельск (8182)63-90-72
 Астрахань (8512)99-46-04
 Барнаул (3852)73-04-60
 Белгород (4722)40-23-64
 Благовещенск (4162)22-76-07
 Брянск (4832)59-03-52
 Владивосток (423)249-28-31
 Владикавказ (8672)28-90-48
 Владимир (4922)49-43-18
 Волгоград (844)278-03-48
 Вологда (8172)26-41-59
 Воронеж (473)204-51-73
 Екатеринбург (343)384-55-89
 Россия +7(495)268-04-70

Иваново (4932)77-34-06
 Ижевск (3412)26-03-58
 Иркутск (395)279-98-46
 Казань (843)206-01-48
 Калининград (4012)72-03-81
 Калуга (4842)92-23-67
 Кемерово (3842)65-04-62
 Киров (8332)68-02-04
 Коломна (4966)23-41-49
 Кострома (4942)77-07-48
 Краснодар (861)203-40-90
 Красноярск (391)204-63-61
 Курск (4712)77-13-04
 Курган (3522)50-90-47
 Липецк (4742)52-20-81
 Казахстан +7(7172)727-132

Магнитогорск (3519)55-03-13
 Москва (495)268-04-70
 Мурманск (8152)59-64-93
 Набережные Челны (8552)20-53-41
 Нижний Новгород (831)429-08-12
 Новокузнецк (3843)20-46-81
 Ноябрьск (3496)41-32-12
 Новосибирск (383)227-86-73
 Омск (3812)21-46-40
 Пенза (8412)22-31-16
 Петрозаводск (8142)55-98-37
 Псков (8112)59-10-37
 Пермь (342)205-81-47
 Киргизия +996(312)96-26-47

Ростов-на-Дону (863)308-18-15
 Рязань (4912)46-61-64
 Самара (846)206-03-16
 Саранск (8342)22-96-24
 Санкт-Петербург (812)309-46-40
 Саратов (845)249-38-78
 Севастополь (8692)22-31-93
 Симферополь (3652)67-13-56
 Смоленск (4812)29-41-54
 Сочи (862)225-72-31
 Ставрополь (8652)20-65-13
 Сургут (3462)77-98-35
 Сыктывкар (8212)25-95-17
 Тамбов (4752)50-40-97
 Тверь (4822)63-31-35

Тольятти (8482)63-91-07
 Томск (3822)98-41-53
 Тула (4872)33-79-87
 Тюмень (3452)66-21-18
 Ульяновск (8422)24-23-59
 Улан-Удэ (3012)59-97-51
 Уфа (347)229-48-12
 Хабаровск (4212)92-98-04
 Чебоксары (8352)28-53-07
 Челябинск (351)202-03-61
 Череповец (8202)49-02-64
 Чита (3022)38-34-83
 Якутск (4112)23-90-97
 Ярославль (4852)69-52-93